

Quest® NetVault®

ハイブリッド・データ・センター向けのクラウド対応データ保護

企業が成功するか否かは、その企業がミッションクリティカルなデータを日常的に保護し、アクセスを維持して活用できるかどうか、また、不測のアウトエージが生じた場合にデータを迅速に復元できるかどうかにかかっています。しかし多くの企業が頼りとするデータ保護ソフトウェアは、シンプルさを実現するために機能が不十分であったり、汎用性を求めたために拡張性がおろそかになっていたりします。

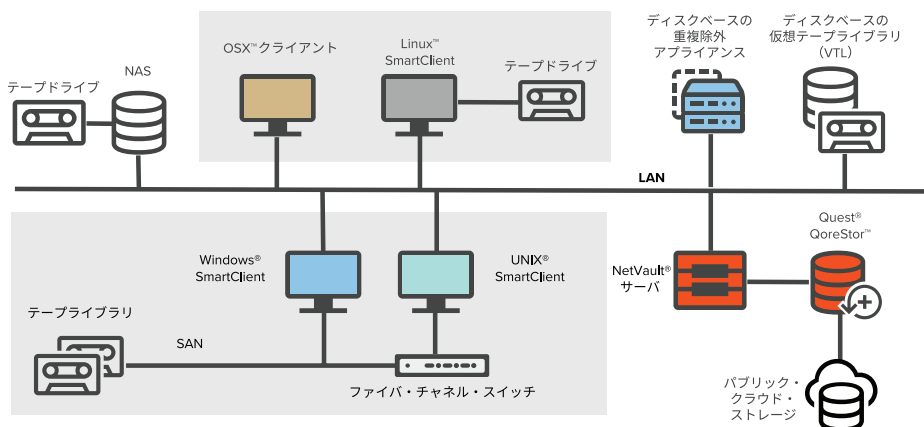
Quest® NetVault®は、さまざまなプラットフォームに対応できるエンタープライズクラスのデータ保護を提供します。初期設定が不要で使いやすく、データ量の増加に合わせて簡単に拡張できるため、高成長を続ける組織に最適です。

NetVaultを使えば、Webベースの単一のコンソールを通じて、ペタバイト単位のデータを保持する大量のサーバを保護できます。さらに、さまざまなオペレーティングシステム、アプリケーション、データベース、およびストレージデバイスをサポートしています。クロスプラットフォームの汎用性を備えたNetVault Backupは、カスタマイズも簡単であり、変化が激しく拡張を続けるITインフラストラクチャへの対応が可能です。

特長

物理と仮想をサポート — 物理サーバと仮想サーバ (VMware、Hyper-V、およびNutanix) の両方を単一のソリューションで保護し、信頼性と一貫性に優れたバックアップと復元をポイント・アンド・クリック操作で行うことができます。NetVaultがあれば、エンタープライズ全体にわたる何千もの仮想マシンを保護し、必要なときにアプリケーションとデータを迅速にリカバリできます。

エンタープライズワイドのコントロール — Webベースのコンソールから、バックアップ/リカバリ操作の設定、管理、およびモニタを行うことができます。使いやすいウィザードによって、一般的なタスク (バックアップジョブの作成、ポリシーの割り当て、ストレージデバイスの構成、レポートの生成など) を実行できます。直感的なワークフローと効率的なナビゲーションにより、複数の画面を行き来することなしに多くのワークフローを完遂できます。ほとんどの操作を単一の画面で実行できます。



NetVaultは、使いやすく柔軟性に優れたエンタープライズレベルのデータ保護を提供します。

NetVaultであれば、ハイブリッドIT環境の包括的なデータ保護を単一のコンソールから直感的に実現することができます。

メリット:

- 即座のリカバリとCDPを使用してリカバリ時間を短縮し、データロスのリスクを低減
- 単一のソリューションにより複雑なハイブリッド・データ・センターでバックアップを管理することで、TCOの削減と管理業務のシンプル化を実現
- クライアント側重複除外機能と低価格ストレージの活用により、ストレージのコストを大幅に削減
- ハードウェアスナップショットにより、粒度の細かいリカバリポイントと素早いリカバリ時間を実現し、アプリケーションの可用性を向上
- Webベースの直感的な管理コンソールにより、ITの生産性を向上
- ベアメタルリカバリにより、システムリカバリを高速化
- ハイパフォーマンスなマルチストリーミングにより、バックアップを高速化
- ADベースのロールと特権を利用することにより、システム管理におけるセキュリティと制御を向上

システム要件

ソフトウェア

サーバプラットフォーム:

Microsoft Windows Server 2012/2016/2019、Linux (RHEL 7.x、SLES 12 SP3)、その他のWindowsおよびLinuxプラットフォーム*

クライアントプラットフォーム:

Windows (ハイブリッドおよび純粋な64ビット版)、ほとんどのLinuxプラットフォーム、Solaris (SPARC版およびx86/x86-64版)、HP-UXおよびMAC

アプリケーションのサポート:

Office 365、Exchange、SQL、SharePoint、Oracle、DB2、MySQL、PostgreSQL、SAP、SAP HANA、MongoDB、Sybase、Teradata、Nutanix Filesなど多数

仮想プラットフォーム:

VMware、Hyper-V、Red Hat Virtualization、およびNutanix Acropolis

米国特許番号

7,814,260、7,913,043、7,979,650、8,086,782、8,145,864、8,171,247、8,255,654、8,271,755、8,311,985、8,452,731により保護されています。日本、EU、フランス、英国における特許第1615131号および05250687.0号、ドイツにおける特許第DE602004002858号により保護されています。その他特許出願中。

*注意: システム要件とサポート対象プラットフォームは定期的にアップデートされます。最新の情報は、[NetVaultサポートサイト](#)をご覧ください。

幅広いアプリケーションの保護 — Microsoft 365、Exchange、SQL Server、SharePoint、Oracle、MySQL、DB2、PostgreSQL、SAP、SAP HANA、MongoDB、Sybase、Teradata、Nutanix Filesなど、すべてのビジネスクリティカルなアプリケーションとデータを保護し、可用性を維持します。ホットバックアップやホットリカバリのジョブを実行するために、スクリプトを作成する必要はありません。

ランサムウェアからの保護 — 必要な保持設定を外れるデータの上書き、変更、または削除ができないように、NetVaultによりバックアップの不変性が得られます。ここにはQoreStorの重複除外データが含まれます。

Microsoft 365の保護 — Exchange Onlineのメールボックス、カレンダー、連絡先、およびEメール、OneDriveのファイルおよびフォルダ、SharePoint Onlineのサイトおよびサブサイト、Azure Active Directoryのユーザ、グループ、およびサービスプリンシパル、設定とロジックを含むTeamsの完全な導入、グループおよびイベントを含むカレンダーをバックアップし、リカバリします。詳細はこちら...

即座のリカバリ¹ — QoreStorリポジトリからVMイメージスナップショットを直接マウントすることにより仮想マシンから即座にリカバリします。ここには重複除外データが含まれます。

Continuous Data Protection (CDP)¹ — VMware仮想マシンの増分保護を継続的に実行し、重複除外ストレージから直接、即座にリカバリすることでリカバリ時間とストレージコストを最小限に抑えるCDPの革新的技術。

Active Directory (AD) とAzure ADのサポート — ADのシングルサインオン資格情報を使用してNetVaultへログインします。ロールベースのアクセス制御により、割り当てた特権に応じて、管理者が実行できる操作を管理します。ADとLDAPを使用して、NetVaultクライアントへの「プッシュインストール」が可能です。この機能は、数百のクライアントに対してアップグレードやインストールが必要な大規模な環境においてきわめて有用です。

アプリケーションアウェア・ストレージ・アレイ・スナップショット — 非常に高速かつ簡単なバックアップにより、最も要求の厳しいビジネスニーズにも対応可能な目標リカバリ時間 (RTO) や目標リカバリポイント (RPO) を実現します。

Quest QoreStor®の統合 — ソース側重複除外によりストレージコストを削減し、バックアップをオフサイトおよびクラウドに複製することでディザスタリカバリに対応します。NetVault Plus にはNetVaultとQoreStorの両方が含まれます。

広範なストレージオプション — S3互換オブジェクトストレージ (オンプレミスおよびクラウド)、ディスクアレイ、テープライブラリなど、広範なストレージターゲットにバックアップします。NASデバイスに保存されている情報を対象に、高度なデータ保護機能を提供します。ネットワークデータ管理プロトコル (NDMP) を使用して、LAN上のトラフィックを削減して、パフォーマンスを最大限に高めます。

ハイパフォーマンスなマルチストリーミング — 複数のワークロード (ネットワークドライブ、ローカルドライブ、マウントポイントなど) を同時にバックアップできるため、時間を節約でき、管理も簡単になります。大容量の単一ボリュームジョブを複数のストリームに分割することで、パフォーマンスが向上します。

強力なセキュリティ機能 — CAST-128、AES-256、CAST-256のアルゴリズムをサポートする暗号化プラグインにより、バックアップウィンドウや重複除外のパフォーマンスに支障をきたすことなく、規制上の要件に適合できます。ジョブ単位で暗号化するフレキシブルな機構により、暗号化するデータを簡単に選択できます。

FIPS認定 — FIPS 140-2レベル1に認定された暗号化ライブラリを使用するNetVault Crypto Moduleにより、政府のデータセキュリティ要件に対応します。

合成的な完全バックアップ¹ — QoreStorに既書き込まれたバックアップデータから、新しいベースライン・フル・バックアップを合成的に作成することで、時間と容量を削減します。

シンプルで明快なライセンス — コンポーネント、すべて込みの容量、あるいは年次サブスクリプションごとにライセンスを取得できるため、運用の柔軟性を高められます。コンポーネントベースのライセンスでは、必要なモジュールを選択できます。

QUESTについて

Questはますます複雑になるIT環境において、新たなテクノロジーのメリットを現実にするソフトウェアソリューションを作成しています。データベースとシステムの管理からActive DirectoryとMicrosoft 365の管理、そしてサイバー・セキュリティ・レジリエンスまで、Questは次のIT課題を今すぐ解決できるよう、お客様をサポートします。Quest Softwareは今「次」に備えます。

¹ Quest QoreStor®が必要です